

# Model 44471

Brugsanvisning

Bruksanvisning

Bruksanvisning

Käyttöohje

Instruction manual

Gebrauchsanweisung

Podręcznik użytkownika

Kasutusjuhend

Manual de instrucciones

Manuale di istruzioni

Gebruiksaanwijzing

Manuel d'instructions



DK

NO

SE

FI

GB

DE

PL

ET

ES

IT

NL

FR

# REOL

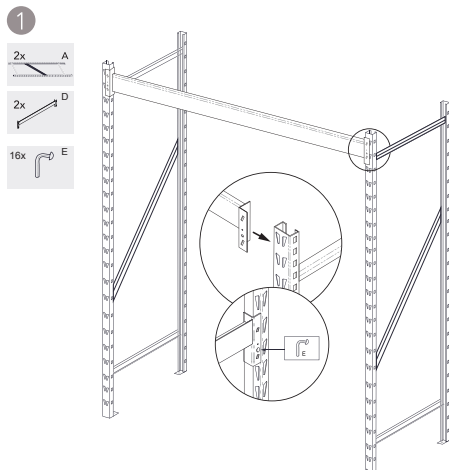
Malet stål med 4 hylde

Maks. belastning pr. hylde: 800 kg.

Mål: H: 183 x B: 196 x D: 61 cm.

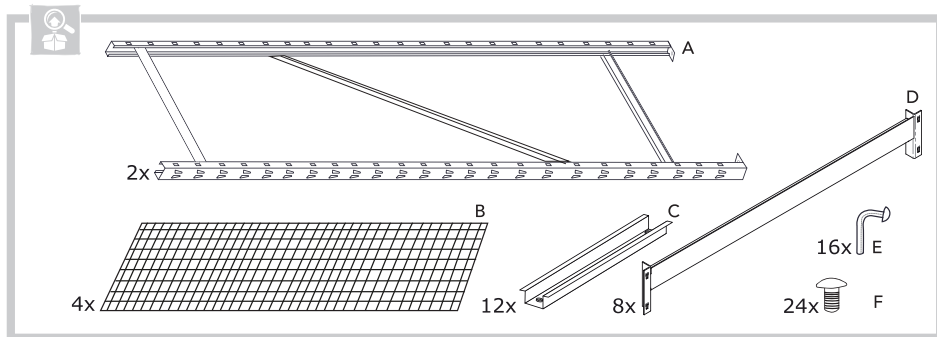
Bemærk, at den maksimale belastning pr. hylde for 1 stk. reol er 800 kg. Sørg for at fordele vægten af det opbevarede gods ligeligt på de fem hylde for at holde reolen stabil.

1. Læs brugsanvisningen og samlevejledningen omhyggeligt (se illustrationer nedenfor), inden reolen samles og tages i brug.
2. Fjern al indpakning, og sørg for at tælle alle løsdeler op, så du sikrer dig, at indholdet stemmer overens med oversigten nedenfor.



3. Tjek, at reolen er skadesfri, inden du samler den. Garantien frafalder, når reolen er samlet.
4. For at undgå at tilføre reolen ridser og andre småskader under samlingen bør dette foregå på en ren og jævn overflade.
5. Brug en gummihammer for at skåne reolens finish.
6. Lad kun den færdigsamlede reol stå på jævne, stabile overflader – for din egen sikkerheds skyld.
7. Sørg for, at reolen er samlet korrekt inden brug – for din egen sikkerheds skyld. Reolen kan med fordel fastgøres til væggen for at give øget stabilitet.
8. Bemærk: Reolen er beregnet til privat brug – ikke til industriel brug.





## Servicecenter

**Bemærk: Produktets modelnummer skal altid oplyses i forbindelse med din henvendelse.**

Modelnummeret fremgår af forsiden på denne brugsanvisning og af produktets typeskilt.

Når det gælder:

- Reklamationer
- Reservedele
- Returvarer
- Garantivarer
- [www.schou.com](http://www.schou.com)

Produceret i P.R.C.

Fabrikant:  
Schou Company A/S  
Nordager 31  
DK-6000 Kolding

Alle rettigheder forbeholdes. Indholdet i denne vejledning må ikke gengives, hverken helt eller delvist, på nogen måde ved hjælp af elektroniske eller mekaniske hjælpemidler, f.eks. fotokopiering eller optagelse, oversættes eller gemmes i et informationslagrings- og -hentningssystem uden skriftlig tilladelse fra Schou Company A/S.

# REOL

Malt stål med 4 hyller

Maks. belastning per hylle: 800 kg.

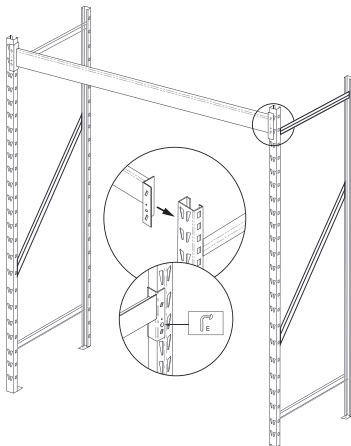
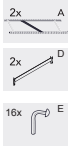
Mål: H: 183 x B: 196 x D: 61 cm.

Merk at den maksimale belastningen per hylle for 1 stk. reol er 800 kg. Pass på å fordele vekten av de lagrede varene jevnt på de fem hyllene for å holde reolen stabil.

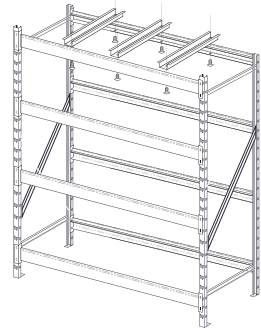
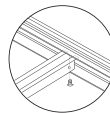
1. Les bruksanvisningen og monteringsveiledningen nøye (se illustrasjoner nedenfor) før du monterer og tar i bruk reolen.
2. Fjern all emballasje, og husk å telle alle løse deler slik at du er sikker på at innholdet stemmer med oversikten nedenfor.

3. Kontroller at reolen ikke er skadet før du monterer den. Garantien opphører når reolen er montert.
4. For å unngå å lage riper og andre småskader under monteringen bør dette skje på et rent og flatt underlag.
5. Bruk en gummihammer for å skåne finishen på reolen.
6. Plasser alltid den ferdig monterte reolen på et flatt og stabilt underlag – for din egen sikkerhets skyld.
7. Sørg for at reolen er riktig montert før du tar den i bruk – for din egen sikkerhets skyld. Reolen kan med fordel festes til veggen for å gi økt stabilitet.
8. Merk: Reolen er beregnet til privat bruk – ikke til industribruk.

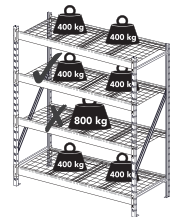
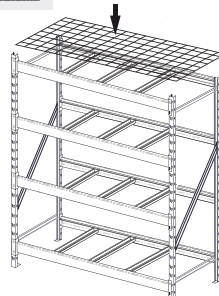
1

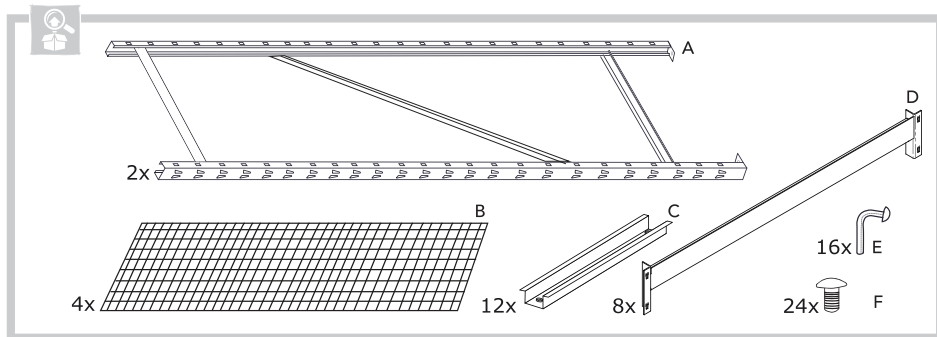


2



3





## Servicesenter

**Merk: Ved henvendelser om produktet, skal modellnummeret alltid oppgis.**

Modellnummeret står på fremsiden av denne bruksanvisningen og på produktets typeskilt.

Når det gjelder:

- Reklamasjoner
- Reservedeler
- Returvarer
- Garantivarer
- [www.schou.com](http://www.schou.com)

Produsert i Kina

Produsent:  
Schou Company A/S  
Nordager 31  
DK-6000 Kolding

Alle rettigheter forbeholdes. Innholdet i denne bruksanvisningen må ikke gjengis, verken helt eller delvis, på noen måte ved hjelp av elektroniske eller mekaniske hjelpemidler, inkludert fotokopiering eller opptak, oversettes eller lagres i et informasjonslagrings- og informasjonshentingsystem uten skriftlig tillatelse fra Schou Company A/S.

# HYLLA

Målat stål med 4 hyllplan

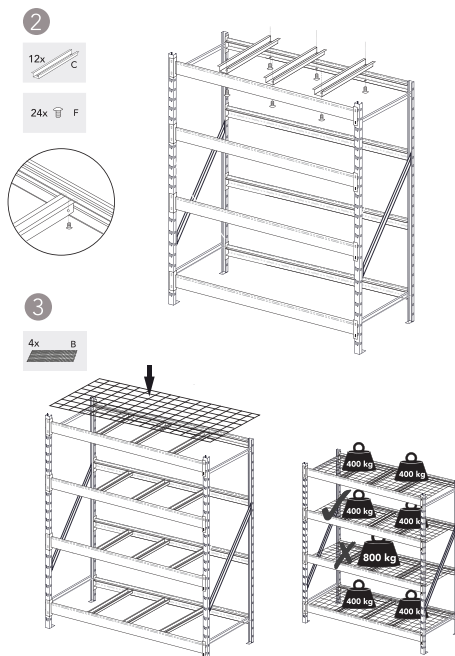
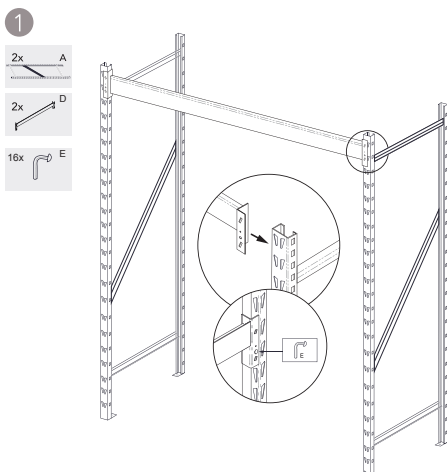
Max. belastning per hyllplan: 800 kg.

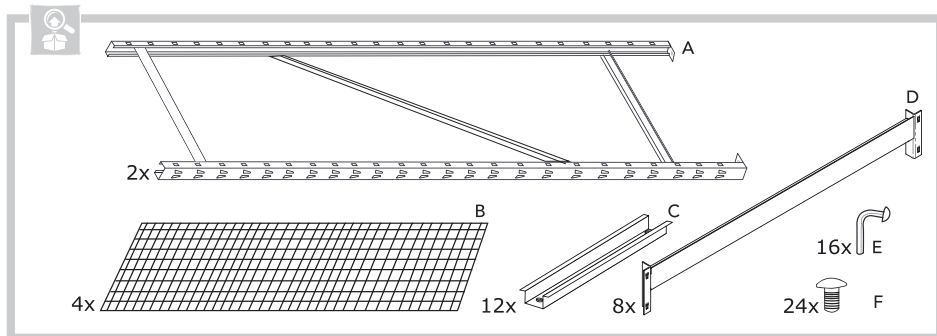
Mått: H: 183 x B: 196 x D: 61 cm

Observera att den maximala belastningen per hyllplan för 1 st. hylla är 800 kg. Se till att fördela vikten av de förvarade varorna jämnt på de fem hyllplanen för att hålla hyllan stabil.

1. Läs bruksanvisningen och monteringsanvisningen noggrant (se bilder nedan) innan du monterar och använder hyllan.
2. Avlägsna all förpackning och räkna alla lösa delar för att försäkra dig om att innehållet stämmer överens med översikten nedan.

3. Kontrollera att hyllan är fri från skador innan du monterar den. Garantin upphör att gälla när hyllan är monterad.
4. För att undvika att hyllan får repor och andra småskador under monteringen bör detta göras på en ren och jämn yta.
5. Använd en gummihammare för att skona hyllans finish.
6. Låt den färdigmonterade hyllan endast stå på jämna, stabila ytor – för din egen säkerhets skull.
7. Se till att hyllan är korrekt monterad före användning – för din egen säkerhets skull. Hyllan kan med fördel sättas fast på väggen för att ge ökad stabilitet.
8. OBS! Hyllan är avsedd för privat bruk – inte för industriellt bruk.





## Servicecenter

**OBS! Produktens modellnummer ska alltid uppges vid kontakt med återförsäljaren.**

Modellnumret finns på framsidan i denna bruksanvisning och på produktens märkplåt.

När det gäller:

- Reklamationer
- Reservdelar
- Returvaror
- Garantivaror
- [www.schou.com](http://www.schou.com)

Tillverkad i Folkrepubliken Kina (PRC)

Tillverkare:

Schou Company A/S

Nordager 31

DK-6000 Kolding

Alla rättigheter förbehålles. Innehållet i denna bruksanvisning får inte på några villkor, varken i sin helhet eller delvis, återges med hjälp av elektroniska eller mekaniska hjälpmedel, t.ex. genom fotokopiering eller fotografering, ej heller översättas eller sparas i ett informationslagrings- och informationshämtningssystem, utan skriftligt medgivande från Schou Company A/S.

# HYLLYKKÖ

Maalattua terästä, 4 hyllyä

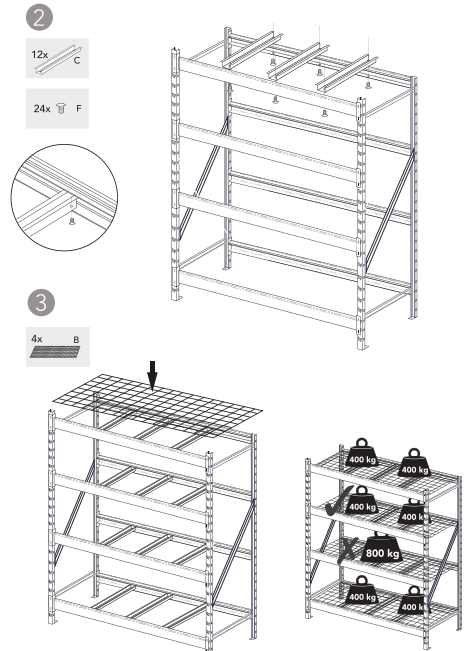
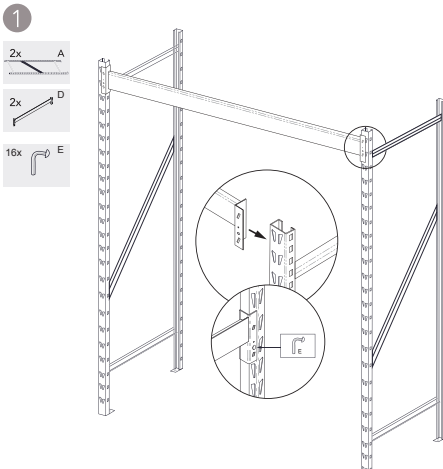
Yksittäisen hyllyn enimmäiskantavuus: 800 kg

Mitat: K: 183 x L: 196 x S: 61 cm

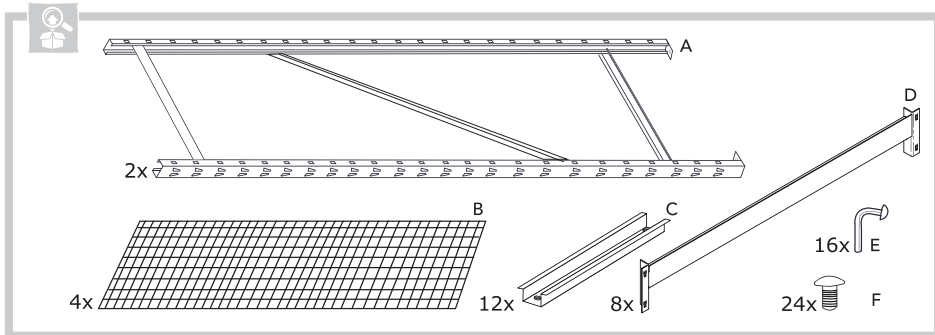
Huomaa, että suurin kuormitus hyllyk<sup>ö</sup>n hyllyä kohden on 800 kg. Jaa hyllyillä säilytettävien esineiden paino tasaisesti viiden hyllyn kesken, jotta hyllystä tulee vakaa.

1. Lue koko käyttö- ja kokoamisohje huolellisesti ennen hyllyk<sup>ö</sup>n kokoamista ja ottamista käyttöön. Lisätietoja on jäljempänä näkyvissä kuvissa.
2. Poista kaikki pakkausmateriaali. Tarkista irrallisten osien toimitussisältö, jotta varmistat, että se vastaa jäljempänä näkyvää luetteloa.

3. Tarkista ennen hyllyk<sup>ö</sup>n kokoamista, että se ei ole vaurioitunut. Takuu raukeaa, kun hyllyk<sup>ö</sup> on koottu.
4. Hyllyk<sup>ö</sup>n naarmuuntumisen ja muiden pikkuvaurioiden välttämiseksi se on koottava puhtaalla ja tasaisella alustalla.
5. Käytä kumivasaraa, jotta hyllyk<sup>ö</sup>n pinta ei vaurioidu.
6. Aseta koottu hyllyk<sup>ö</sup> tasaiselle ja vakaalle alustalle oman turvallisuutesi vuoksi.
7. Tarkista, että hyllyk<sup>ö</sup> on koottu oikein, ennen kuin otat sen käyttöön. Vakauden lisäämiseksi on suositeltavaa kiinnittää hyllyk<sup>ö</sup> seinään.
8. Huomaa: Hyllyk<sup>ö</sup> on tarkoitettu yksityiseen käyttöön, ei teolliseen käyttöön.







## Huoltokeskus

**Huomaa: Tuotteen mallinumero on aina mainittava mahdollisessa yhteydenotossa.**

Mallinumeron voi tarkistaa tämän käyttöohjeen etusivulta ja tuotteen tyyppikilvestä.

Kun asia koskee:

- Reklamaatioita
- Varaosia
- Palautuksia
- Takuuasioita
- [www.schou.com](http://www.schou.com)

Valmistettu Kiinassa

Valmistaja:  
Schou Company A/S  
Nordager 31  
DK-6000 Kolding

Kaikki oikeudet pidätetään. Tämän käyttöohjeen sisältöä ei saa jäljentää kokonaan eikä osittain millään tavalla sähköisesti tai mekaanisesti, esimerkiksi valokopioimalla tai -kuvaamalla, kääntää tai tallentaa tiedontallennus- ja hakujärjestelmään ilman Schou Company A/S:n kirjallista lupaa.

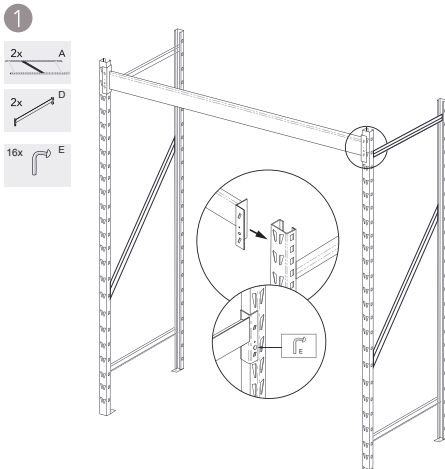
# SHELVING UNIT

Painted steel with 4 shelves  
Max. load per shelf: 800 kg.

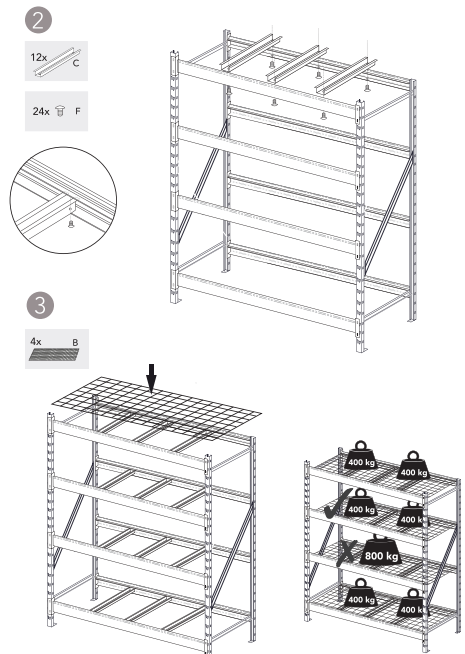
Dimensions: H: 183 x W: 196 x D: 61 cm.

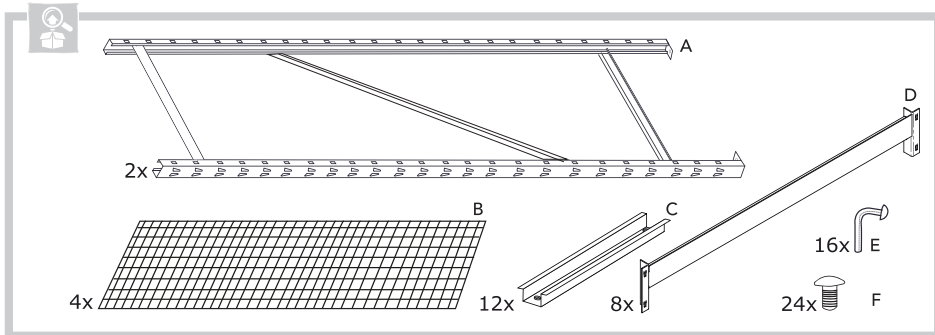
Please note that the maximum load per shelf for each shelving unit is 800 kg. Make sure to distribute equally the weight of the items stored on the five shelves to keep the shelving unit stable.

1. Read the user instructions and assembly instructions carefully (see illustrations below) before assembling and using the shelving unit.
2. Remove all packaging and make sure to count all the parts to check the contents match the overview below.
3. Check that the shelving unit is not damaged before assembling it. The warranty lapses once the unit is assembled.



4. To avoid causing scratches or other minor damage to the unit during assembly, only assemble the product on a clean, even surface.
5. Use a rubber mallet to protect the unit's finish.
6. Only allow the assembled shelving unit to stand on even, stable surfaces – for your own safety.
7. Make sure that the shelving unit is correctly assembled before use – for your own safety. For increased stability, it is advisable to secure the shelving unit to the wall.
8. Note: The shelving unit is intended for private use, not industrial use.





GB

## Service centre

**Note: Please quote the product model number in connection with all inquiries.**

The model number is shown on the front of this manual and on the product rating plate.

For:

- Complaints
- Replacement parts
- Returns
- Guarantee issues
- [www.schou.com](http://www.schou.com)

Manufactured in P.R.C.

Manufacturer:  
Schou Company A/S  
Nordager 31  
DK-6000 Kolding

All rights reserved. The content of this manual may not be reproduced, either in full or in part, in any way by electronic or mechanical means, e.g. photocopying or publication, translated or saved in an information storage and retrieval system without written permission from Schou Company A/S.

# REGAL

Lackierter Stahl mit 4 Böden

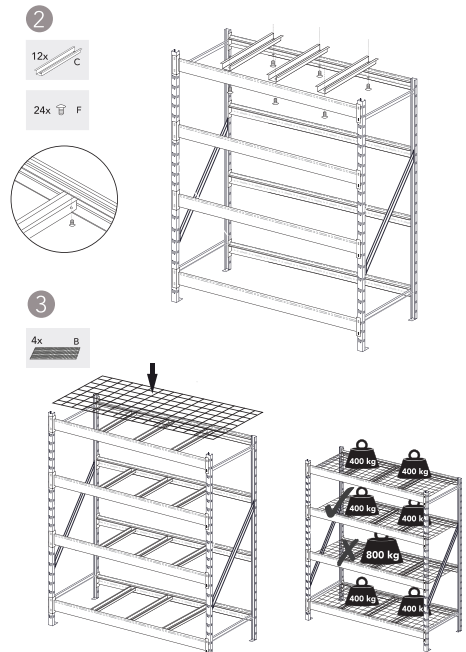
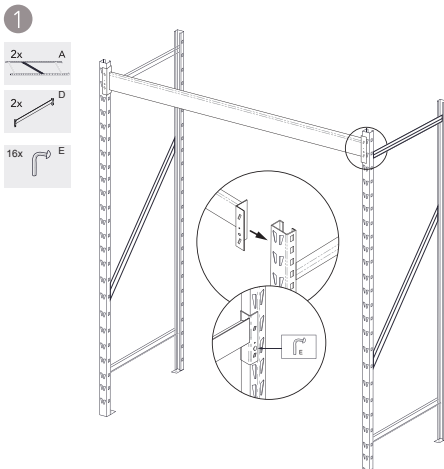
Max. Belastung je Boden: 800 kg.

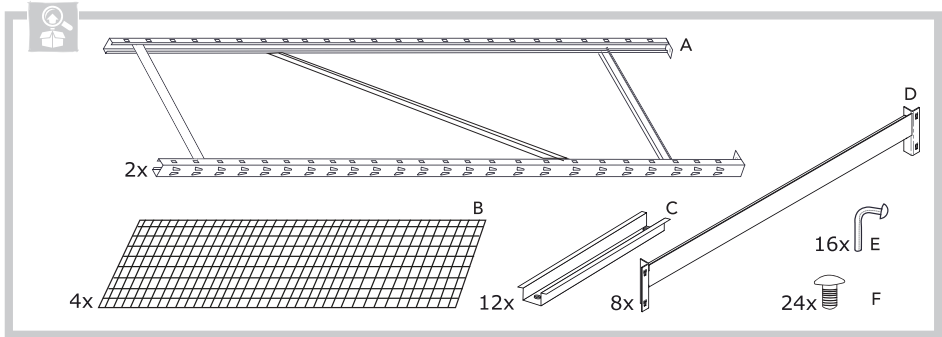
Maße: H: 183 x B: 196 x T: 61 cm

Beachten Sie, dass die maximale Belastung pro Boden für 1 Stck. Regal 800 kg beträgt. Achten Sie darauf, das Gewicht der gelagerten Waren auf den fünf Böden gleichmäßig zu verteilen, damit das Regal stabil bleibt.

1. Lesen Sie die Gebrauchsanweisung und die Zusammenbauanleitung sorgfältig durch (siehe die nachfolgenden Abbildungen), bevor das Regal zusammengebaut und in Gebrauch genommen wird.
2. Entfernen Sie das gesamte Verpackungsmaterial und zählen Sie sämtliche Einzelteile, um sicherzustellen, dass der Inhalt mit der nachfolgenden Übersicht übereinstimmt.
3. Überprüfen Sie das Regal vor dem Zusammenbau auf Schäden. Die Garantie erlischt nach dem Zusammenbau des Regals.

4. Der Zusammenbau sollte auf einer sauberen und ebenen Oberfläche erfolgen, um Kratzer und Beschädigungen des Regals zu vermeiden.
5. Verwenden Sie einen Gummihammer, um die Lackierung des Regals zu schonen.
6. Lassen Sie das zusammengebaute Regal zu Ihrer eigenen Sicherheit nur auf ebenen, stabilen Oberflächen stehen.
7. Achten Sie zu Ihrer eigenen Sicherheit darauf, dass das Regal vor dem Gebrauch korrekt zusammengebaut wurde. Das Regal kann an der Wand festgemacht werden, um ihm mehr Stabilität zu geben.
8. Hinweis: Das Regal ist für den privaten Gebrauch und nicht für den gewerblichen Gebrauch vorgesehen.





## Servicecenter

**Hinweis: Bei Anfragen stets die Modellnummer des Produkts angeben.**

Die Modellnummer finden Sie auf der Titelseite dieser Gebrauchsanweisung und auf dem Typenschild des Produkts.

Wenn Sie uns brauchen:

- Reklamationen
- Ersatzteile
- Rücksendungen
- Garantiewaren
- [www.schou.com](http://www.schou.com)

Hergestellt in der Volksrepublik China

Hersteller:  
Schou Company A/S  
Nordager 31  
DK-6000 Kolding

Alle Rechte vorbehalten. Der Inhalt dieser Gebrauchsanweisung darf ohne die schriftliche Genehmigung von Schou Company A/S weder ganz noch teilweise in irgendeiner Form unter Verwendung elektronischer oder mechanischer Hilfsmittel, wie zum Beispiel durch Fotokopieren oder Aufnahmen, wiedergegeben, übersetzt oder in einem Informationssystem und -abrufsystem gespeichert werden.

DE

# REGAŁ

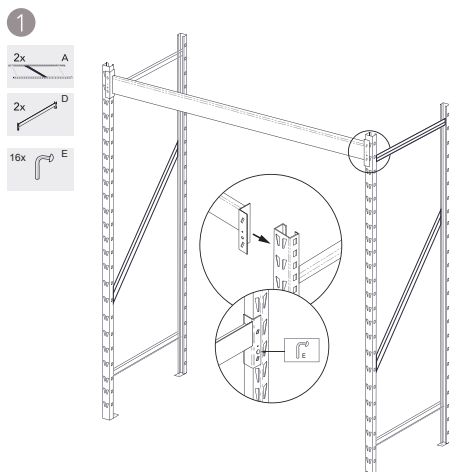
Malowana stal. 4 półki.

Maks. obciążenie półki: 800 kg

Wymiary: Wys.: 183 × szer. 196 × gł. 61 cm.

Uwaga! Maksymalne obciążenie każdej z półek regału to 800 kg. Aby zapewnić stabilność regału, przedmioty należy rozkładać równomiernie pod względem masy na wszystkich pięciu półkach.

1. Przed przystąpieniem do montażu i eksploatacji regału uważnie zapoznać się z instrukcjami eksploatacyjnymi i montażowymi (zob. poniższe ilustracje).
2. Rozpakować zestaw i policzyć wszystkie części, sprawdzając, czy zawartość zestawu jest zgodna z poniższym zestawieniem.
3. Przed przystąpieniem do montażu regału sprawdzić, czy nie jest on uszkodzony. Gwarancja upływa w momencie ukończenia montażu.

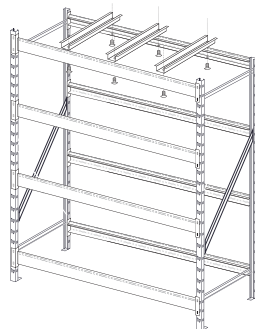
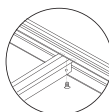


4. Czynności montażowe wykonywać wyłącznie na czystej, równej powierzchni, aby nie dopuścić powstania na produkcie rys ani innych drobnych uszkodzeń.
5. Używać gumowego młotka, aby nie uszkodzić powierzchni produktu.
6. Ustawiać gotowy regał wyłącznie na równym, stabilnym podłożu – dla zapewnienia bezpieczeństwa.
7. Przed przystąpieniem do eksploatacji regału upewnić się, że jest poprawnie zmontowany – dla zapewnienia bezpieczeństwa. W celu zapewnienia większej stabilności zaleca się przymocowanie regału do ściany.
8. Uwaga! Regał jest przeznaczony do użytku prywatnego – nie przemysłowego.

2

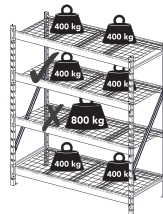
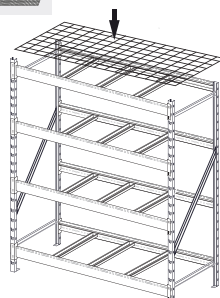
12x C

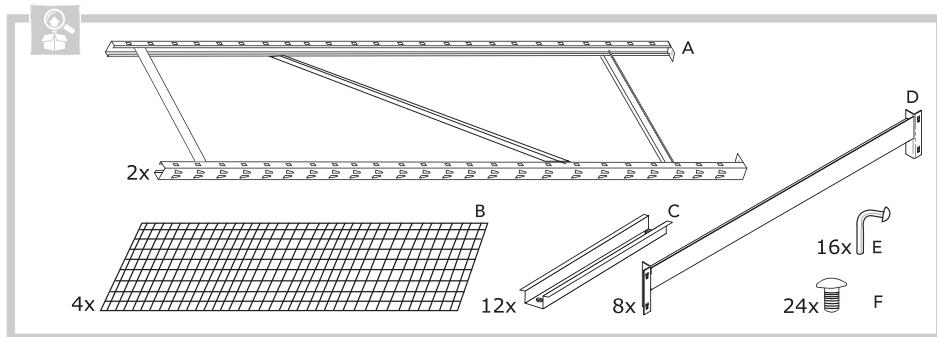
24x F



3

4x B





## Punkt serwisowy

**Uwaga: Zadając pytania dotyczące niniejszego produktu, należy podawać numer modelu.**

Numer modelu można znaleźć na okładce niniejszej instrukcji obsługi i tabliczce znamionowej.

Prosimy o kontakt z punktem serwisowym w sprawach:

- reklamacje
- części zamienne
- zwroty
- gwarancje
- [www.schou.com](http://www.schou.com)

Wyprodukowano w Chińskiej Republice Ludowej

Producent:  
Schou Company A/S  
Nordager 31  
DK-6000 Kolding

Wszelkie prawa zastrzeżone. Niniejszego podręcznika użytkownika nie wolno w żaden sposób powielać częściowo ani w całości, elektronicznie bądź mechanicznie (np. poprzez fotokopie lub skany), tłumaczyć ani przechowywać w bazie danych z funkcją wyszukiwania bez uprzedniej zgody Schou Company A/S wyrażonej na piśmie.

PL

# RIIUL

Värvitud teras, 4 riuliga

Maks. kandevõime riiuli kohta: 800 kg.

Mõõtmed: K: 183 x L: 196 x S: 61 cm.

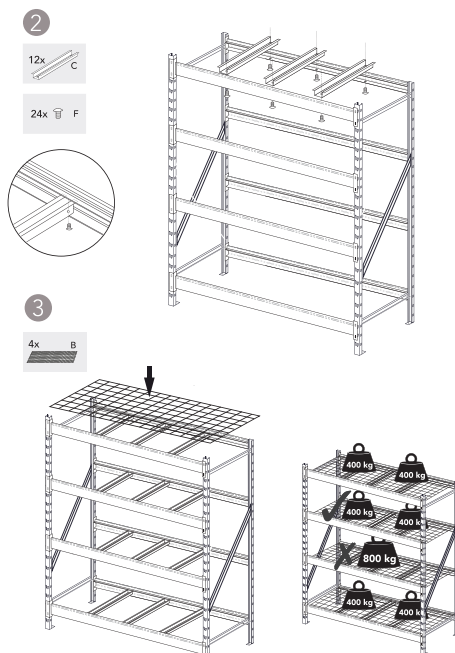
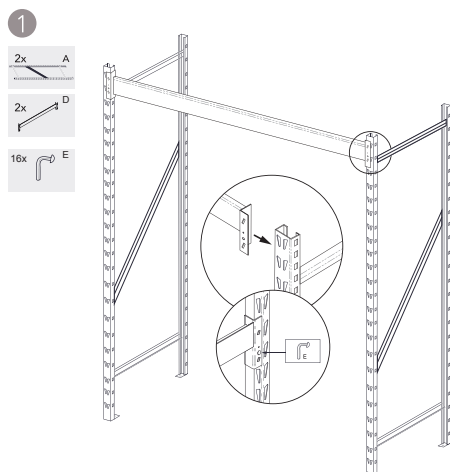
Pange tähele, et iga riiuli maksimaalne kandevõime on 800 kg. Jaotage riiulis hoitavate esemete raskus ühtlaselt 5 riiulitasapinna vahel, et riiul seisaks stabiilselt.

Riiulit ei tohi paigutada suure niiskusega ruumi, kuna see võib riuleid kahjustada.

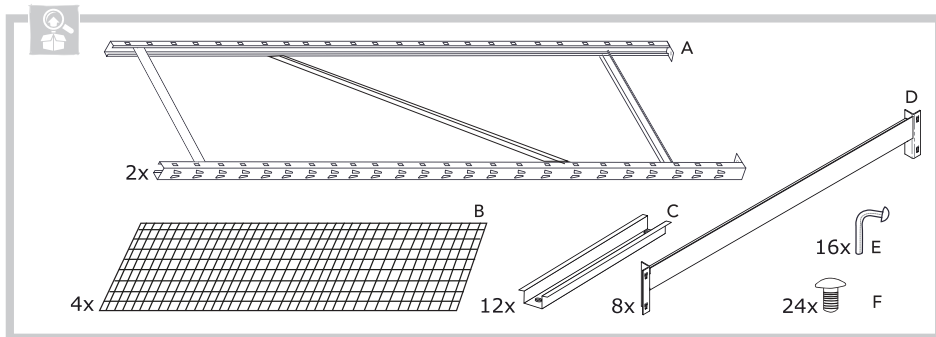
Nõuanne: ohutuse tagamiseks kasutage riiuli kokkupanemisel töökindaid.

1. Enne riiuli kokkupanemist ja kasutamist lugege hoolikalt kasutamise ja kokkupanemise juhiseid (vt jooniseid allpool).
2. Eemaldage kogu pakend ja lugege üle kõik detailid, kontrollides, et pakendi sisu vastaks alltoodud ülevaatele.

3. Enne riiuli kokkupanemist kontrollige, et see poleks kahjustatud. Garantii ei kehti pärast riiuli kokkupanemist.
4. Kriimustuste või väikeste kahjustuste tekkimise vältimiseks kokkupanemise käigus monteeri toodet ainult puhtal, tasasel aluspinnal.
5. Kasutage kummihaamrit, et kaitsta riiuli viimistluskihti.
6. Asetage kokkumonteeritud riiul ainult tasasele, stabiilsele aluspinnale – teie ohutuse tagamiseks.
7. Enne riiuli kasutamist kontrollige, et see oleks õigesti kokku pandud – teie ohutuse tagamiseks. Suurema stabiilsuse tagamiseks tuleks riiul seina külge kinnitada.
8. Pidage meeles: riiul on mõeldud kasutamiseks isiklikuks tarbeks, mitte tööstuslikuks kasutamiseks.







## Teeninduskeskus

**Pidage meeles: Palun märkide kõikide päringute puhul ära toote mudelinumber.**

Mudelinumber on toodud ära käesoleva juhendi kaanel ning toote nimisildil.

Palun kontakteeruge Teeninduskeskusega juhul kui:

- Kaebused
- Osade vahetamised
- Tagastamised
- Garantiiküsimused
- [www.schou.com](http://www.schou.com)

Toodetud Hiina Rahvavabariigis

Tootja:

Schou Company A/S  
 Nordager 31  
 DK-6000 Kolding

Kõik õigused kaitstud. Käesolevat kasutusjuhendit ei tohi ilma ettevõtte Schou Company A/S eelneva kirjaliku nõusolekuta paljundada ei osaliselt ega täielikult, elektrooniliselt või mehaaniliselt (näiteks fotokoopia või skaneering), tõlkida ega hoida andmebaasis ja otsingusüsteemis.

ET

# ESTANTERÍA

Acero pintado con 4 estantes

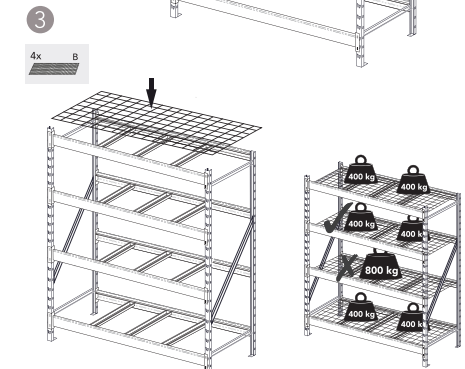
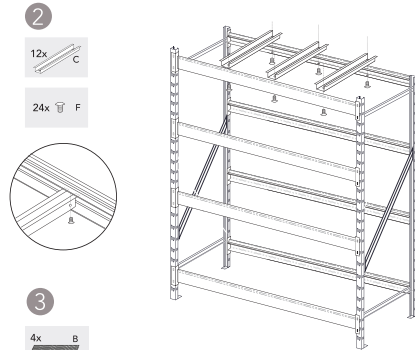
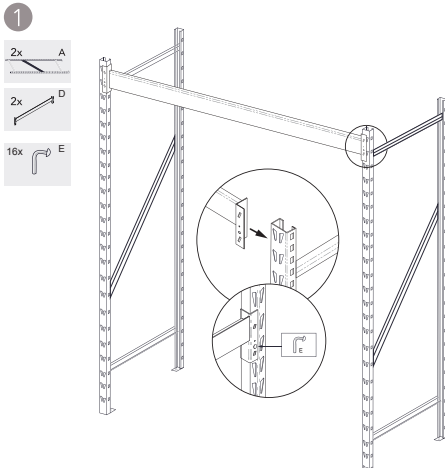
Carga máxima por estante: 800 kg

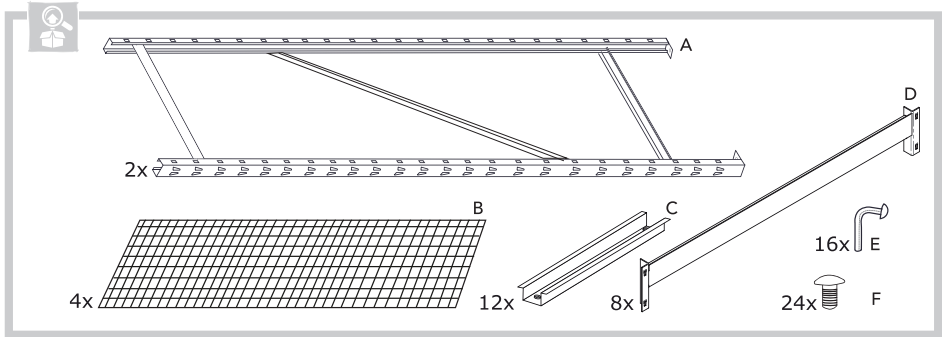
Dimensiones: H: 183 x An: 196 x P: 61 cm.

Tenga en cuenta que la carga máxima por estante para cada estantería es 800 kg. Asegúrese de distribuir homogéneamente el peso de los objetos colocados en los 5 estantes para mantener la estantería estable.

1. Lea las instrucciones y las instrucciones de montaje cuidadosamente (véase ilustraciones siguientes) antes de montar y usar la estantería.
2. Retire todos los embalajes y asegúrese de contar todas las piezas para asegurarse de tener los contenidos que tiene la imagen inferior.

3. Asegúrese de que la estantería no esté dañada antes de montarla. Una vez montada la estantería, la garantía queda cancelada.
4. Para evitar provocar arañazos u otros daños menores a la estantería durante el montaje, monte el producto solamente sobre una superficie limpia y plana.
5. Use un mazo de goma para no dañar el acabado de la estantería.
6. Coloque la estantería montada solamente en superficies planas y estable (por su propia seguridad).
7. Por su propia seguridad, asegúrese de que la estantería esté correctamente montada antes de utilizarla. Para aumentar la estabilidad, es aconsejable fijar la estantería a la pared.
8. Nota: La estantería está pensada para uso privado, no uso industrial.





## Centro de servicio

**Nota: Por favor, cite el número de modelo del producto relacionado con todas las preguntas.**

El número de modelo se muestra en la parte frontal de este manual y en la placa de características del producto.

Para:

- Reclamaciones
- Piezas de recambio
- Devolución de mercancías
- Asuntos de garantía
- [www.schou.com](http://www.schou.com)

Fabricado en People's Republic of China (P.R.C)

Fabricante:  
Schou Company A/S  
Nordager 31  
DK-6000 Kolding

Todos los derechos reservados. El contenido de este manual no puede ser reproducido, ni total ni tampoco parcialmente, de cualquier forma por medios electrónicos o mecánicos, por ejemplo, fotocopias o publicación, traducción o guardado en un almacén de información y sistema de recuperación, sin la previa autorización por escrito de Schou Company A/S.

ES

# UNITÀ SCAFFALE

Acciaio verniciato con 4 mensole

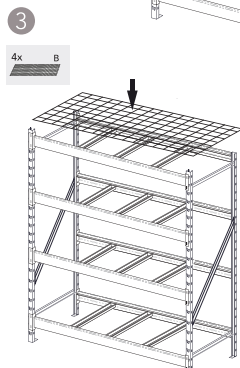
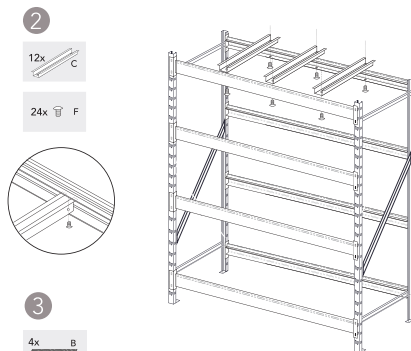
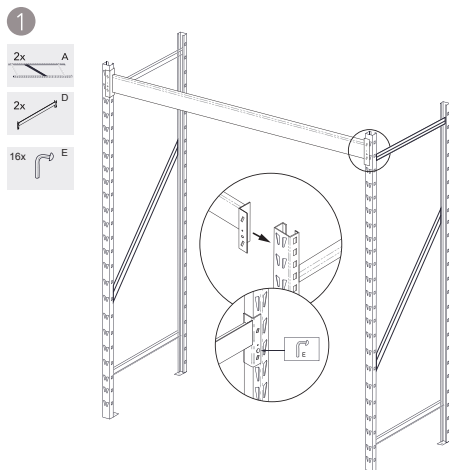
Carico max. per mensola: 800 kg.

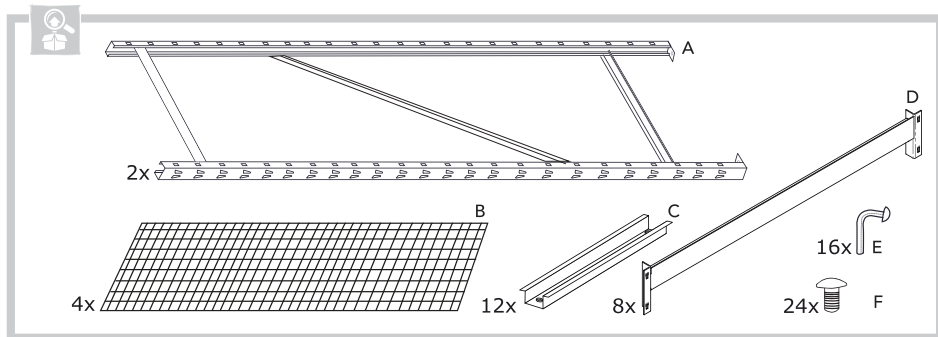
Dimensioni: H: 183 x L: 196 x P: 61 cm.

Nota: il carico massimo per ciascuna mensola per ogni unità scaffale è 800 kg. Assicurarsi di distribuire uniformemente il peso degli oggetti conservati sulle cinque mensole per mantenere stabile l'unità scaffale.

1. Leggere le istruzioni per l'uso e le istruzioni di montaggio (vedere le figure in basso) prima di montare e utilizzare l'unità scaffale.
2. Eliminare tutti gli imballaggi e assicurarsi di contare tutti i componenti per verificare che il contenuto corrisponda alla panoramica sottostante.

3. Controllare che l'unità scaffale non sia danneggiata prima di montarla. La garanzia scade dopo aver montato l'unità.
4. Per evitare graffi o piccoli danni all'unità durante il montaggio, montare il prodotto solo su una superficie pulita e in piano.
5. Utilizzare un martello di gomma per non danneggiare la finitura dell'unità.
6. L'unità scaffale montata deve poggiare solo su superfici stabili e in piano, per la sicurezza dell'utente.
7. Assicurarsi che l'unità scaffale sia montata correttamente prima dell'uso, per la sicurezza dell'utente. Per una maggiore stabilità, si consiglia di fissare l'unità scaffale alla parete.
8. Nota: l'unità scaffale è pensata per l'uso privato e non per l'uso industriale.





## Centro assistenza

**Nota: indicare il numero di modello del prodotto in ogni richiesta di assistenza.**

Il numero di modello è riportato sulla copertina di questo manuale e sulla targhetta del prodotto.

Per:

- Reclami
- Pezzi di ricambio
- Resi
- Questioni relative alla garanzia
- [www.schou.com](http://www.schou.com)

Fabbricato in P.R.C.

Produttore:  
Schou Company A/S  
Nordager 31  
DK-6000 Kolding

Tutti i diritti riservati. I contenuti di questo manuale non possono essere riprodotti in parte o per intero, elettronicamente o meccanicamente (ad es. mediante fotocopie o scansioni), tradotti o archiviati in sistemi di memorizzazione e recupero di informazioni senza il consenso scritto di Schou Company A/S.

# STELLINGKAST

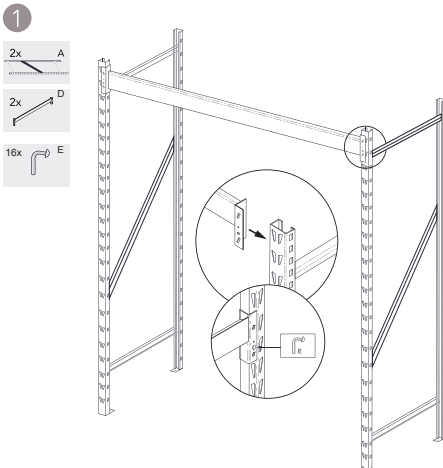
Gelakt staal met 4 legborden

Max. belasting per legbord: 800 kg.

Afmetingen: H: 183 x B: 196 x D: 61 cm.

Let op: de maximale belasting per legbord voor elke stellingkast is 800 kg. Verdeel het gewicht van de items gelijkmatig over de vijf legborden om de stellingkast stabiel te houden.

1. Lees de gebruiksaanwijzing en montage-instructies zorgvuldig door (zie onderstaande illustraties) voordat u de stellingkast monteert en gebruikt.
2. Verwijder al het verpakkingsmateriaal en tel alle onderdelen om te controleren of de inhoud van de verpakking overeenkomt met het onderstaande overzicht.
3. Controleer vóór de montage of de stellingkast niet beschadigd is. De garantie vervalt zodra de kast gemonteerd is.

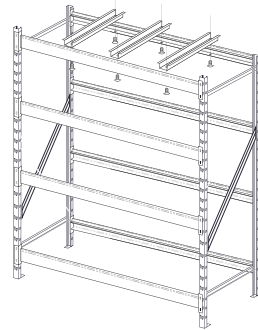
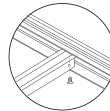


4. Om tijdens de montage krassen of andere kleine beschadigingen te vermijden, dient u het product op een schoon, horizontaal oppervlak te monteren.
5. Gebruik een rubberhamer om de afwerking van de kast te beschermen.
6. Voor uw eigen veiligheid mag de gemonteerde stellingkast alleen op een horizontaal en stabiel oppervlak staan.
7. Voor uw eigen veiligheid dient u ervoor te zorgen dat de stellingkast op de juiste wijze is gemonteerd voordat u hem gebruikt. Het wordt aangeraden om voor betere stabiliteit de stellingkast vast te zetten tegen de muur.
8. Opmerking: de stellingkast is bedoeld voor privégebruik, niet voor industrieel gebruik.

2

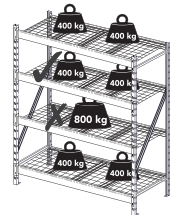
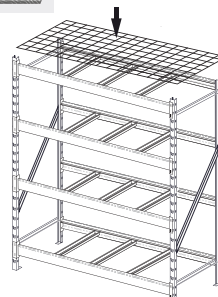
12x C

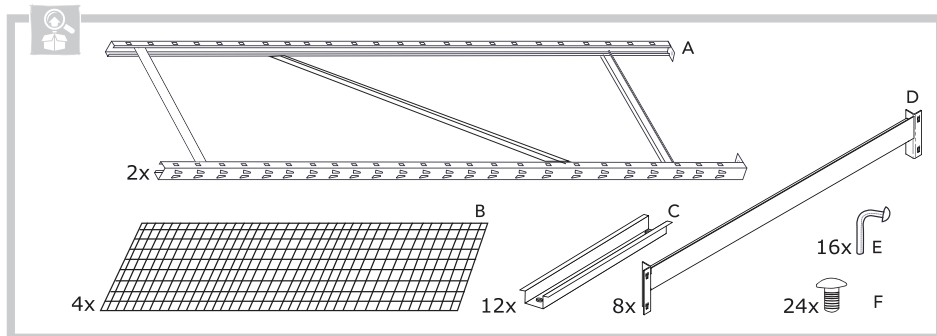
24x F



3

4x B





## Service centre

**Let op: Vermeld bij alle vragen het productmodelnummer.**

Het modelnummer staat op de voorkant van deze handleiding en op het producttypeplaatje.

Voor:

- Klachten
- Reserveonderdelen
- Retourzendingen
- Garantiekwesties
- [www.schou.com](http://www.schou.com)

Vervaardigd in P.R.C.

Fabrikant:  
Schou Company A/S  
Nordager 31  
DK-6000 Kolding

Alle rechten voorbehouden. De inhoud van deze handleiding mag op geen enkele wijze, noch volledig noch in delen, elektronisch of mechanisch gereproduceerd worden, bijv. kopiëren of publicatie, vertaald of opgeslagen in een informatie-opslag- en ontsluitingssysteem zonder schriftelijke toestemming van Schou Company A/S.

# ÉTAGÈRE

Acier peint, avec 4 tablettes

Charge max. par tablette : 800 kg.

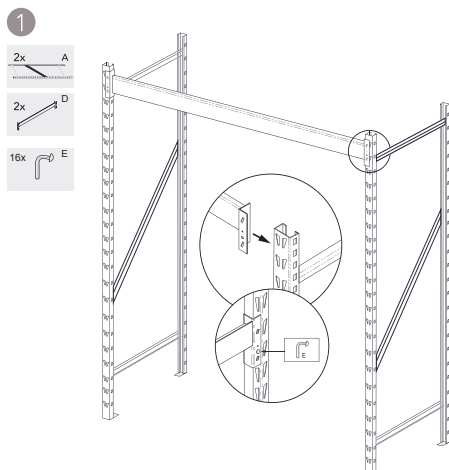
Dimensions : H : 183 x l : 196 x P : 61 cm

Veillez noter que la charge maximale par tablette pour chaque étagère est de 800 kg. Veillez à répartir uniformément le poids des objets rangés sur les cinq tablettes pour assurer la stabilité de l'étagère.

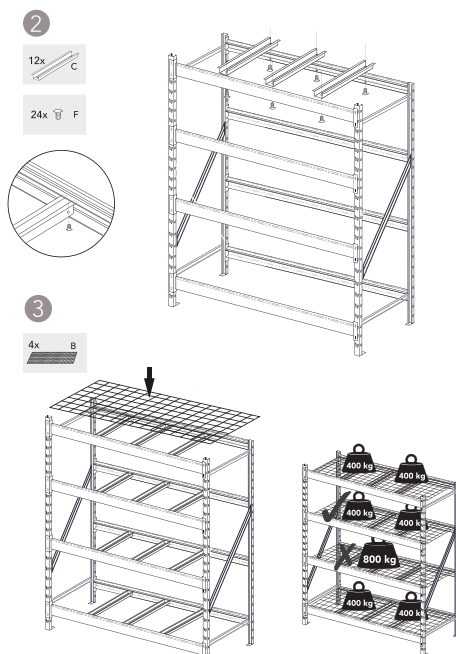
L'étagère ne doit pas être placée dans une pièce très humide car ceci pourrait endommager les tablettes.

Conseil : Pour plus de sécurité, utilisez des gants de travail lorsque vous assemblez l'étagère.

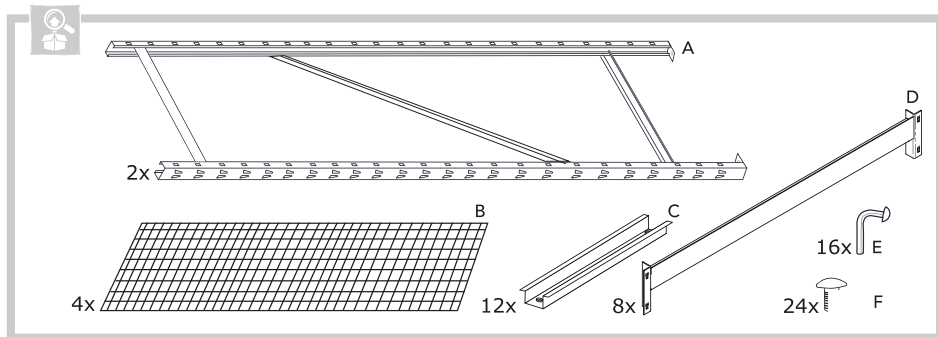
1. Lisez attentivement les instructions d'emploi et les consignes de montage (voir les illustrations ci-dessous) avant d'assembler et d'utiliser l'étagère.
2. Retirez tout le matériel d'emballage et comptez toutes les pièces pour vérifier que le contenu correspond à ce qui est indiqué dans l'aperçu ci-dessous.
3. Assurez-vous que l'étagère ne présente pas de dommages avant de l'assembler. La garantie expire une fois le produit assemblé.



4. Montez le produit sur une surface propre et plane pour éviter les rayures ou d'autres dégâts mineurs lors de l'assemblage.
5. Utilisez un maillet en caoutchouc pour protéger la finition.
6. Pour votre propre sécurité, ne posez l'étagère assemblée que sur des surfaces planes et stables.
7. Pour votre propre sécurité, assurez-vous que l'étagère est correctement assemblée avant de l'utiliser. Pour plus de stabilité, nous vous conseillons de fixer l'étagère au mur.
8. Remarque : L'étagère n'est destinée qu'à un usage privé et ne convient pas pour un usage industriel.







## Centre de service

**Remarque : veuillez toujours mentionner le numéro de modèle du produit en cas de demandes.**

Le numéro de modèle est indiqué sur la première page de ce manuel et sur la plaque signalétique du produit.

Pour :

- Réclamations
- Pièces de rechange
- Retours
- Questions de garantie
- [www.schou.com](http://www.schou.com)

Fabriqué en R.P.C.

Fabricant :  
Schou Company A/S  
Nordager 31  
DK-6000 Kolding

Tous droits réservés. Le contenu du présent manuel ne doit en aucun cas être reproduit intégralement ou partiellement, sous forme électronique ou mécanique (par exemple par photocopie ou numérisation), traduit ou sauvegardé dans un système de stockage et de récupération d'informations sans l'accord écrit de Schou Company A/S.





**PROBUILDER**  
DESIGNED TO WORK